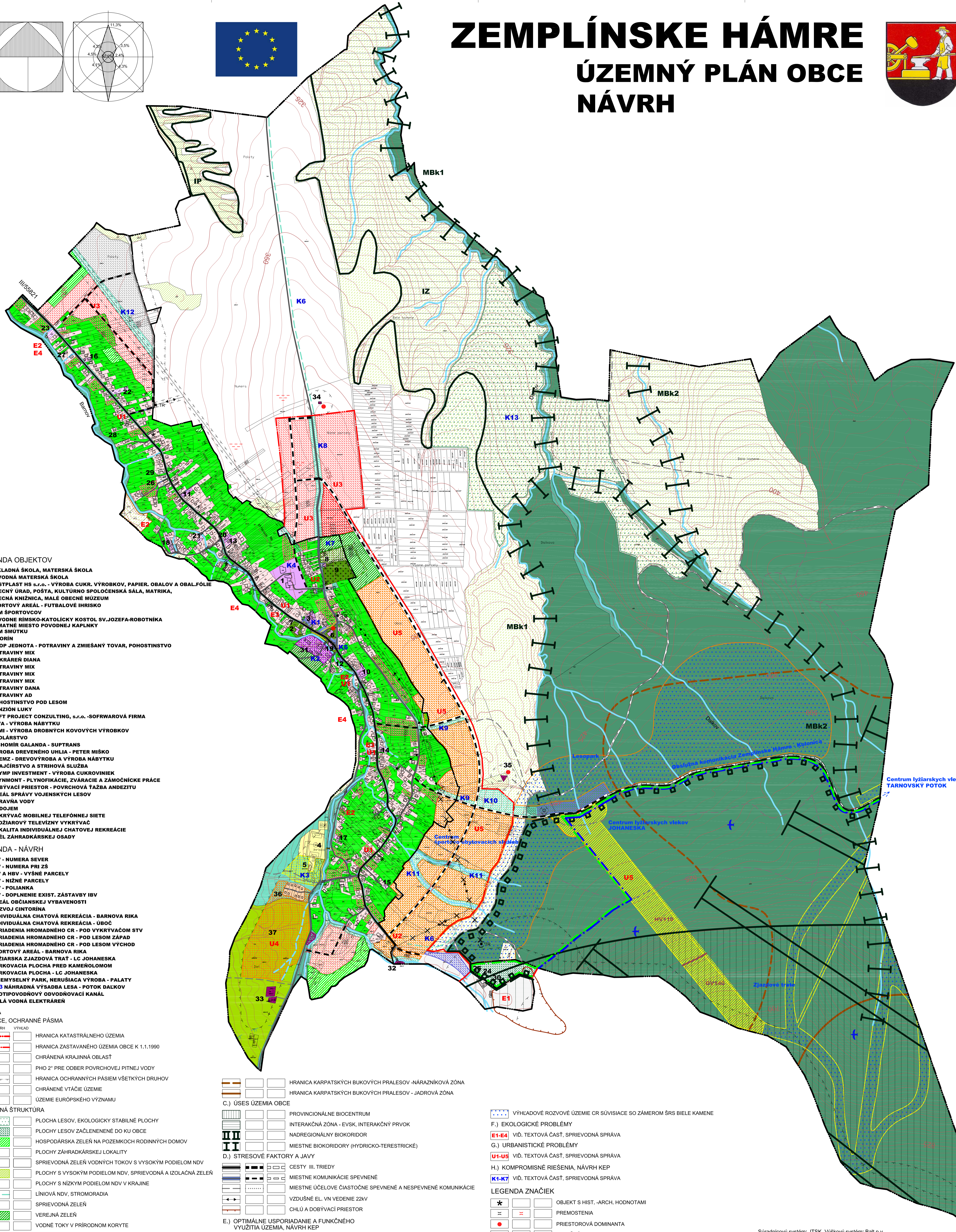
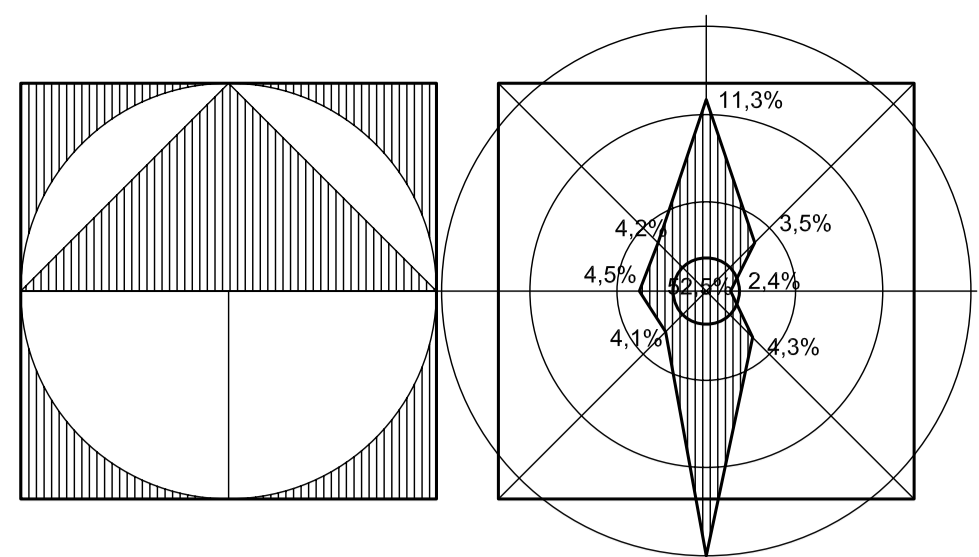


ZEMPLÍNSKE HÁMRE

ÚZEMNÝ PLÁN OBCE

NÁVRH



LEGENDA OBJEKTOV

- 1 ZÁKLADNÁ ŠKOLA, MATERSKÁ ŠKOLA
- 2 POVODNÁ MATERSKÁ ŠKOLA
- 3 HOSTPLAST HS s.r.o. - VÝROBA CUKRU, VÝROBKOV, PAPIER, OBALOV A OBALFÓLIE
- 4 OBECNÝ ÚRAD, POŠTA, KULTÚRNO SPOLOČENSKÁ SÁLA, MATRIKA, OBECNÁ KNIŽNICA, MALE OBECNE MÚZEUM
- 5 ŠPORTOVÝ AREÁL - FUTBALOVÉ HRISKO
- 6 DOM ŠPORTOVCOV
- 7 POVODNE RÍMSKO-KATOLICKÝ KOSTOL SV. JOZEFA-ROBOTNÍKA
- 8 PAMÄTNÉ MIESTO POVODNEJ KAPLANKY
- 9 DOM SMŮTKU
- 9 CITORÍN
- 10 COOP JEDNOTA - POTRAVINY A ZMIEŠANÝ TOVAR, POHOSTINSTVO
- 11 POTRAVINY MIX
- 12 CUKRÁREN DIANA
- 13 POTRAVINY MIX
- 14 POTRAVINY MIX
- 15 POTRAVINY MIX
- 16 POTRAVINY DANA
- 17 POTRAVINY AD
- 18 POHOSTINSTVO POD LESOM
- 19 PENZIÓN LUKY
- 20 SOFT PROJECT CONSULTING, s.r.o. - SOFVAROVÁ FIRMA
- 21 VIVA - VÝROBA NÁBYTKU
- 22 JAMI - VÝROBA DROBNÝCH KOVOVÝCH VÝROBKOV
- 23 STOLÁRSTVO
- 24 TICHOMÍR GALANDA - SUPTRANS
- 25 VÝROBA DREVENÉHO UHLIA - PETER MIŠKO
- 26 DREMZ - DREVOVÝROBA A VÝROBA NÁBYTKU
- 27 KRAJČÍRSTVO A STRIHOVÁ SLUŽBA
- 28 OLYMP INVESTMENT - VÝROBA CUKROVINIEK
- 29 PLYNMONT - PLYNOFIKÁCIE, ZVÁRACIE A ZÁMOČNÍCKE PRÁCE
- 30 DOBYVACÍ PRIESTOR - POVRCHOVÁ ŤAŽBA ANDEZITU
- 31 AREÁL SPRÁVY VOJENSKÝCH LEŠOV
- 32 ÚPRAVNÁ VODY
- 33 VODOJEI
- 34 VYKRYVÁČ MOBILNEJ TELEFÓNNEJ SIETE
- 35 STOŽIAROVÝ TELEVIZNÝ VYKRYVÁČ
- 36 LOKALITA INDIVIDUÁLNEJ CHATOVEJ REKREÁCIE
- 37 AREÁL ZÁHRADKÁRSKEJ OSADY

LEGENDA - NÁVRH

- A1 IBV - NUMERA SEVER
- A2 IBV - NUMERA PRI ZŠ
- A3 IBV A HBV - VÝŠNÉ PARCELY
- A4 IBV - NIŽNÉ PARCELY
- A5 IBV - POLIANKA
- A6 IBV - DOPLNENIE EXIST. ZÁSTAVBY IBV
- B1 AREÁL OBČIANSKEJ VYBAVENOSTI
- C1 ROZVOJ CITORÍNA
- D1 INDIVIDUÁLNA CHATOVÁ REKREÁCIA - BARNOVA RÍKA
- D2 INDIVIDUÁLNA CHATOVÁ REKREÁCIA - UBOČ
- E1 ZARIADENIA HROMADNEHO CR - POD VYKRYVÁČOM STV
- E2 ZARIADENIA HROMADNEHO CR - POD LESOM ZAPAD
- E3 ZARIADENIA HROMADNEHO CR - POD LESOM VYCHOD
- F1 ŠPORTOVÝ AREÁL - BARNOVA RÍKA
- F2 LYŽIARSKA ZJAZDOVÁ TRAT' - LC JOHANESKA
- G1 PARKOVACIA PLOCHA PRED KAMENOLOMOM
- G2 PARKOVACIA PLOCHA - LC JOHANESKA
- H1 PRIEMYSELNÝ PARK, NERUŠIACA VÝROBA - PALATY
- I1, I2, I3 NÁHRADNÁ VÝSADBA LEŠA - POTOK DALKOV
- J1 PROTIPOVODNÝ ODVODŇOVACÍ KANÁL
- K1 MALÁ VODNÁ ELEKTRÁREŇ

LEGENDA

A.) HRANICE, OCHRANNÉ PÁSMA

STAV	NÁVRH	VÝHĽAD
		HRANICA KATASTRÁLNEHO ÚZEMIA
		HRANICA ZASTAVANÉHO ÚZEMIA OBCE K 1.1.1990
		CHRÁNENÁ KRAJINNÁ OBLASŤ
		PHO 2° PRE ODBER POVRCHOVEJ PITNEJ VODY
		HRANICA OCHRANNÝCH PÁSIEM VŠETKÝCH DRUHOV
		CHRÁNENÉ VTÁČIE ÚZEMIE
		ÚZEMIE EURÓPSKEHO VÝZNAMU

B.) KRAJINNÁ ŠTRUKTÚRA

	PLOCHA LEŠOV, EKOLOGICKY STABILNÉ PLOCHY
	PLOCHY LEŠOV ZAČLENENÉ DO KU OBCE
	HOSPODÁRSKA ZELEŇ NA POZEMKoch RODINNÝCH DOMOV
	PLOCHY ZÁHRADKÁRSKEJ LOKALITY
	SPRIEVODNÁ ZELEŇ VODNÝCH TOKOV S VYSOKÝM PODOIEM NDV
	PLOCHY S VYSOKÝM PODOIEM NDV, SPRIEVODNÁ A IZOLAČNÁ ZELEŇ
	PLOCHY S NÍZKÝM PODOIEM NDV V KRAJINE
	LÍNIOVÁ NDV, STROMORADIA
	SPRIEVODNÁ ZELEŇ
	VEREJNÁ ZELEŇ
	VODNÉ TOKY V PRÍRODNOM KORYTE
	UPRAVENÉ REGULOVANÉ VODNÉ TOKY NA Q 100 ROČ. VEĽKÚ VODU
	UMELÉ VODNÉ TOKY, KANÁLY
	PLOCHY SO ZARIADENAMI PRE ODVEDENIE POVRCH. VOD
	CINTORÍNY
	HRANICA FUNKCÍ LESNÝCH PORASTOV
	OCHRANNÉ LEŠY
	HOSPODÁRSKE LEŠY

C.) ÚSES ÚZEMIA OBCE

	HRANICA KARPATSKÝCH BUKOVÝCH PRALESOV - NÁRAZNIKOVÁ ZÓNA
	HRANICA KARPATSKÝCH BUKOVÝCH PRALESOV - JADROVÁ ZÓNA
	PROVINCIONÁLNE BIOCENTRUM
	INTERAKČNÁ ZÓNA - EVSK, INTERAKČNÝ PRVOK
	NADREGIONÁLNY BIOKORIDOR
	MIESTNE BIOKORIDORY (HYDRICKO-TERESTRIČKÉ)
	D.) STRESOVÉ FAKTORY A JAVY
	CESTY III. TRIEDY
	MIESTNE KOMUNIKÁCIE SPEVNENÉ
	MIESTNE ÚČELOVE ČIASTOČNE SPEVNENÉ A NESPEVNENÉ KOMUNIKÁCIE
	VZDUŠNÉ EL. VN VEDENIE 22KV
	CHLÚ A DOBYVACÍ PRIESTOR
	E.) OPTIMÁLNE USPORIADANIE A FUNKČNÉHO VYUŽITIA ÚZEMIA, NÁVRH KEP
	OBYTNÉ ÚZEMIE, PLOCHY SO ZÁSTAVBOU RODINNÝCH DOMOV
	OBYTNÉ ÚZEMIE, PLOCHY OBČIANSKEJ VYBAVENOSTI AJ POLYFUNKČNÉ S RD
	VÝROBNÉ ÚZEMIE, PLOCHY PRIEMYSELNEJ A STAVEBNEJ VÝROBY
	PLOCHY DOPRAVY A DOPRAVNÝCH ZARIADENÍ
	PLOCHY TECHNICKÉHO VYBAVENIA
	PLOCHY ŠPORTU A REKREÁCIE
	ROZVOJOVÉ PLOCHY REKREÁCIE A CR

F.) VÝHLADOVÉ ROZVOJÉ ÚZEMIE CR SÚVISIACE SO ZÁMEROM ŠRS BIELE KAMENE

- F.) EKOLOGICKÉ PROBLÉMY
- E1-E4 VIĎ. TEXTOVÁ ČASŤ, SPRIEVODNÁ SPRÁVA
- G.) URBANISTICKÉ PROBLÉMY
- U1-U5 VIĎ. TEXTOVÁ ČASŤ, SPRIEVODNÁ SPRÁVA
- H.) KOMPROMISNÉ RIEŠENIA, NÁVRH KEP
- K1-K7 VIĎ. TEXTOVÁ ČASŤ, SPRIEVODNÁ SPRÁVA

LEGENDA ZNAČIEK

	OBJEKT S HIST. - ARCH. HODNOTAMI
	PREMOSŤ
	PRIESTOROVÁ DOMINANTA
	VZDUŠNÉ EL. VN VEDENIE 22KV
	VZDUŠNÉ EL. VN VEDENIE NA DEMONTÁŽ
	TRAFOSTANICA
	TRAFOSTANICA NA DEMONTÁŽ
	TRAFOSTANICA
	HLAVNÉ OBJEKTY
	STAVEBNE NEVYHOVUJÚCE OBJEKTY

Súradnicový systém: JTSK, Výškový systém: Bat.p.v.

ZEMPLÍNSKE HÁMRE
ÚZEMNÝ PLÁN OBCE - NÁVRH

OCHRANA PRÍRODY A TVORBA KRAJINY
VRÁTANE PRVKOV ÚSES
 Riešiteľ: Ing. arch. Jozef Los-Chovanec
 júl 2008 M 1 : 5000 č.výkr. **5**