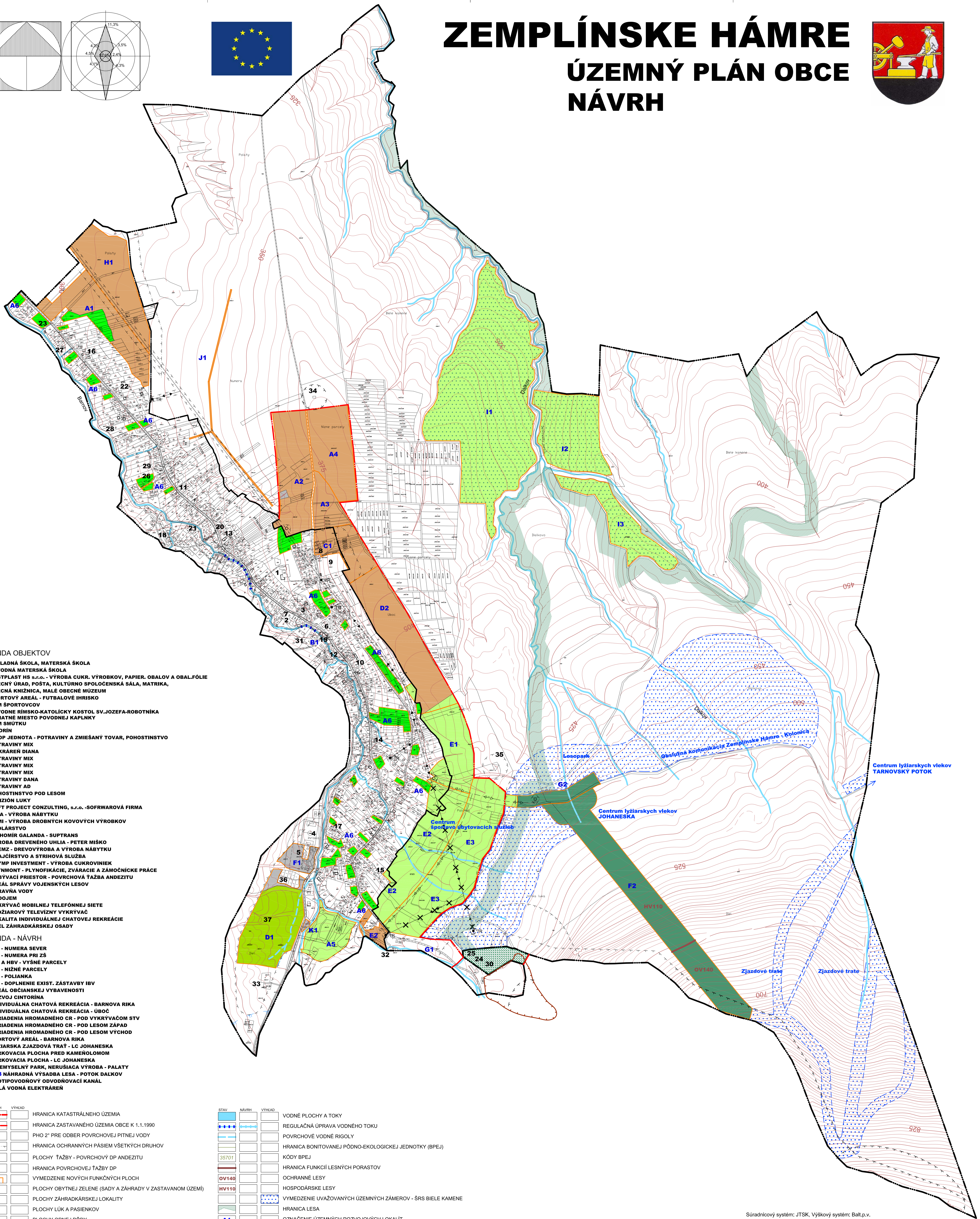
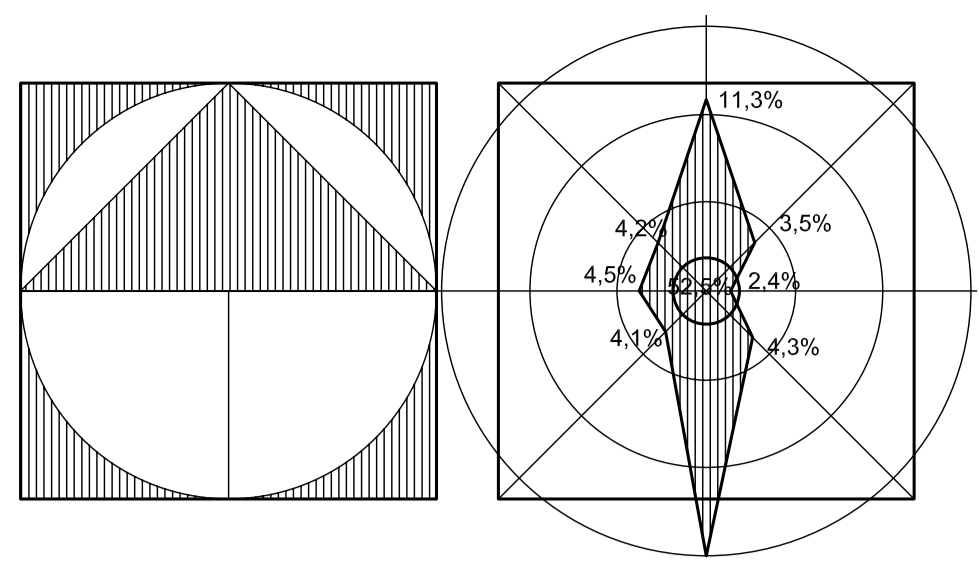


# ZEMPLÍNSKE HÁMRE

## ÚZEMNÝ PLÁN OBCE

### NÁVRH



#### LEGENDA OBJEKTOV

- 1 ZÁKLADNÁ ŠKOLA, MATERSKÁ ŠKOLA
- 2 POVODNÁ MATERSKÁ ŠKOLA
- 3 HOSTPLAST HS s.r.o. - VÝROBA CUKR., VÝROBKOV, PAPIER, OBALOV A OBAL.FÓLIE
- 4 OBECHNÝ ÚRAD, POŠTA, KULTÚRNO SPOLOČENSKÁ SÁLA, MATRIKA, OBEČNÁ KNIŽNICA, MALÉ OBEČNÉ MUZEUM
- 5 ŠPORTOVÝ AREÁL - FUTBALOVÉ HRISKO
- 6 DOM ŠPORTOVCOV
- 7 POVODNE RÍMSKO-KATOLICKÝ KOSTOL SV.JOZEFA-ROBOTNIKA
- 8 PAMATNÉ MIESTO POVODNEJ KAPLNKY
- 9 DOM SMŮTKU
- 10 CINTORÍN
- 11 COOP JEDNOTA - POTRAVINY A ZMIEŠANÝ TOVAR, POHOSTINSTVO
- 12 POTRAVINY MIX
- 13 CUKRÁREŇ DIANA
- 14 POTRAVINY MIX
- 15 POTRAVINY MIX
- 16 POTRAVINY MIX
- 17 POTRAVINY AD
- 18 POHOSTINSTVO POD LESOM
- 19 PENZIÓN LUKY
- 20 SOFT PROJECT CONZULTING, s.r.o. - SOFAROVÁ FIRMA
- 21 VIVA - VÝROBA NÁBYTKU
- 22 JAMI - VÝROBA DROBNÝCH KOVOVÝCH VÝROBKOV
- 23 STOLÁRSTVO
- 24 TICHOMÍR GALANDA - SUPTRANS
- 25 VÝROBA DREVENÉHO UHLIA - PETER MIŠKO
- 26 DREŤZ - DREVOVÝROBA A VÝROBA NÁBYTKU
- 27 KRAJČÍRSTVO A STRIHOVÁ SLUŽBA
- 28 OLYMP INVESTMENT - VÝROBA CUKROVINIEK
- 29 PLYNMONT - PLYNOFIKÁCIE, ZVÁRACIE A ZÁMOČNÍCKE PRÁCE
- 30 DOBYŤACÍ PRIESTOR - POVRCHOVÁ ŤAZBA ANDEZITU
- 31 AREÁL SPRÁVY VOJENSKÝCH LESOV
- 32 ÚPRAVNÁ VODY
- 33 VODOJEM
- 34 VYKRYVÁČ MOBILNEJ TELEFÓNNEJ SIETE
- 35 STOŽIAROVÝ TELEVIZNÝ VYKRYVÁČ
- 36 LOKALITA INDIVIDUÁLNEJ CHATOVEJ REKREÁCIE
- 37 AREÁL ZÁHRADKÁRSKEJ OSADY

#### LEGENDA - NÁVRH

- A1 IBV - NUMERA SEVER
- A2 IBV - NUMERA PRI ZS
- A3 IBV A HBV - VYŠNÉ PARCELY
- A4 IBV - NÍŽNÉ PARCELY
- A5 IBV - POLJANKA
- A6 IBV - DOPLNENIE EXIST. ZÁSTAVBY IBV
- B1 AREÁL OBYČIANSKEJ VYBAVENOSTI
- C1 ROZVOJ CINTORÍNA
- D1 INDIVIDUÁLNA CHATOVÁ REKREÁCIA - BARNOVA RÍKA
- D2 INDIVIDUÁLNA CHATOVÁ REKREÁCIA - UBOČ
- E1 ZARIADENIA HROMADNÉHO CR - POD VYKRYVÁČOM STV
- E2 ZARIADENIA HROMADNÉHO CR - POD LESOM ZÁPAD
- E3 ZARIADENIA HROMADNÉHO CR - POD LESOM VÝCHOD
- F1 ŠPORTOVÝ AREÁL - BARNOVA RÍKA
- F2 LYŽIARSKA ZJAZDOVÁ TRATĽ - LC JOHANESKA
- G1 PARKOVACIA PLOCHA PRED KAMEŇOLOMOM
- G2 PARKOVACIA PLOCHA - LC JOHANESKA
- H1 PRIEMYSELNÝ PARK, NERUŠIACA VÝROBA - PALATY
- I1, I2, I3 NÁHRADNÁ VÝSADBA LESA - POTOK DALKOV
- J1 PROTIPOVODŇOVÝ ODVODŇOVACÍ KANÁL
- K1 MALÁ VODNÁ ELEKTRÁREŇ

#### LEGENDA

STAV	NÁVRH	VÝHLAD	OPIS
[Symbol]	[Symbol]	[Symbol]	HRANICA KATASTRÁLNEHO ÚZEMIA
[Symbol]	[Symbol]	[Symbol]	HRANICA ZASTAVANÉHO ÚZEMIA OBCE K 1.1.1990
[Symbol]	[Symbol]	[Symbol]	PHO 2° PRE ODBER POVRCHOVEJ PITNEJ VODY
[Symbol]	[Symbol]	[Symbol]	HRANICA OCHRANNÝCH PÁSIEM VŠETKÝCH DRUHOV
[Symbol]	[Symbol]	[Symbol]	PLOCHY ŤAZBY - POVRCHOVÝ DP ANDEZITU
[Symbol]	[Symbol]	[Symbol]	HRANICA POVRCHOVEJ ŤAZBY DP
[Symbol]	[Symbol]	[Symbol]	VYMEDZENIE NOVÝCH FUNKČNÝCH PLOCH
[Symbol]	[Symbol]	[Symbol]	PLOCHY OBYTNEJ ZELENE (SADY A ZÁHRADY V ZASTAVANOM ÚZEMÍ)
[Symbol]	[Symbol]	[Symbol]	PLOCHY ZÁHRADKÁRSKEJ LOKALITY
[Symbol]	[Symbol]	[Symbol]	PLOCHY LÚK A PASIENKOV
[Symbol]	[Symbol]	[Symbol]	PLOCHY ORNEJ PŮDY
[Symbol]	[Symbol]	[Symbol]	PLOCHY LESOV
[Symbol]	[Symbol]	[Symbol]	OSTATNÉ PLOCHY
[Symbol]	[Symbol]	[Symbol]	NÁHRADNÁ VÝSADBA LESA
[Symbol]	[Symbol]	[Symbol]	PLOCHY LESOV ZAČLENENÉ DO KU OBCE

STAV	NÁVRH	VÝHLAD	OPIS
[Symbol]	[Symbol]	[Symbol]	VODNÉ PLOCHY A TOKY
[Symbol]	[Symbol]	[Symbol]	REGULAČNÁ ÚPRAVA VODNÉHO TOKU
[Symbol]	[Symbol]	[Symbol]	POVRCHOVÉ VODNÉ RIGOLY
[Symbol]	[Symbol]	[Symbol]	HRANICA BONITOVANEJ PŮDNO-ÉKOLOGICKEJ JEDNOTKY (BPEJ)
[Symbol]	[Symbol]	[Symbol]	KÓDY BPEJ
[Symbol]	[Symbol]	[Symbol]	HRANICA FUNKČÍ LESNÝCH PORASTOV
[Symbol]	[Symbol]	[Symbol]	OCHRANNÉ LESY
[Symbol]	[Symbol]	[Symbol]	HOSPODÁRSKE LESY
[Symbol]	[Symbol]	[Symbol]	VYMEDZENIE UVAŽOVANÝCH ÚZEMNÝCH ZÁMEROV - ŠRS BIELE KAMENE
[Symbol]	[Symbol]	[Symbol]	HRANICA LESA
[Symbol]	[Symbol]	[Symbol]	OZNAČENIE ÚZEMNÝCH ROZVOJOVÝCH LOKALÍT
[Symbol]	[Symbol]	[Symbol]	PROTIPOVODŇOVÝ ODVODŇOVACÍ KANÁL
[Symbol]	[Symbol]	[Symbol]	VZDUŠNÉ EL. VN VEDENIE 22KV
[Symbol]	[Symbol]	[Symbol]	VZDUŠNÉ EL. VN VEDENIE NA DEMONTÁŽ
[Symbol]	[Symbol]	[Symbol]	TRAFOSTANICA
[Symbol]	[Symbol]	[Symbol]	TRAFOSTANICA NA DEMONTÁŽ

Súradnicový systém: JTSK, Výškový systém: BaŤ.p.v.

**ZEMPLÍNSKE HÁMRE**  
**ÚZEMNÝ PLÁN OBCE - NÁVRH**  
**PERSPEKTÍVNE POUŽITIE PPF A LPF**

Riešiteľ: Ing. arch. Jozef Los-Chovanec  
 júl 2008 M 1 : 5000